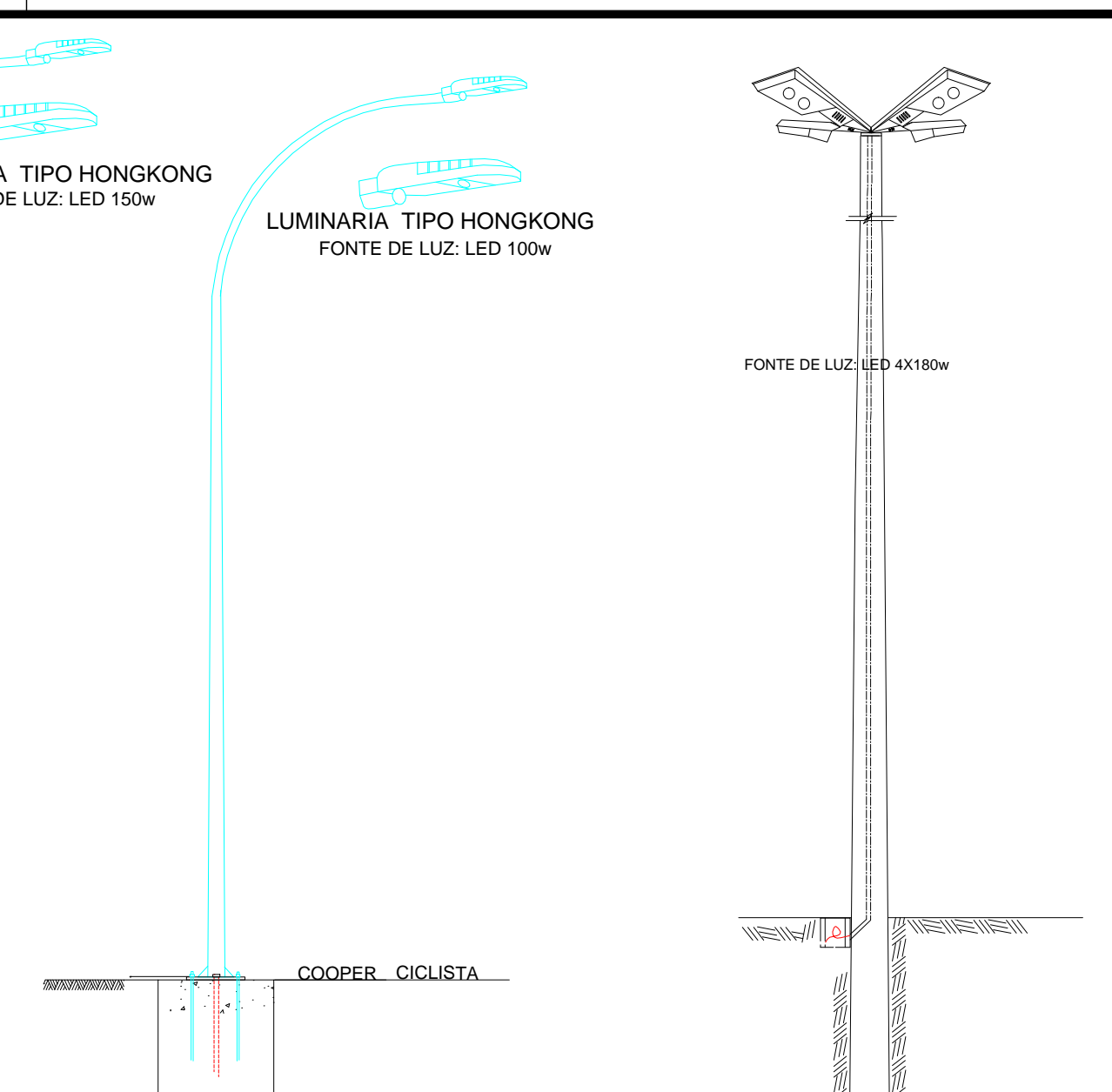
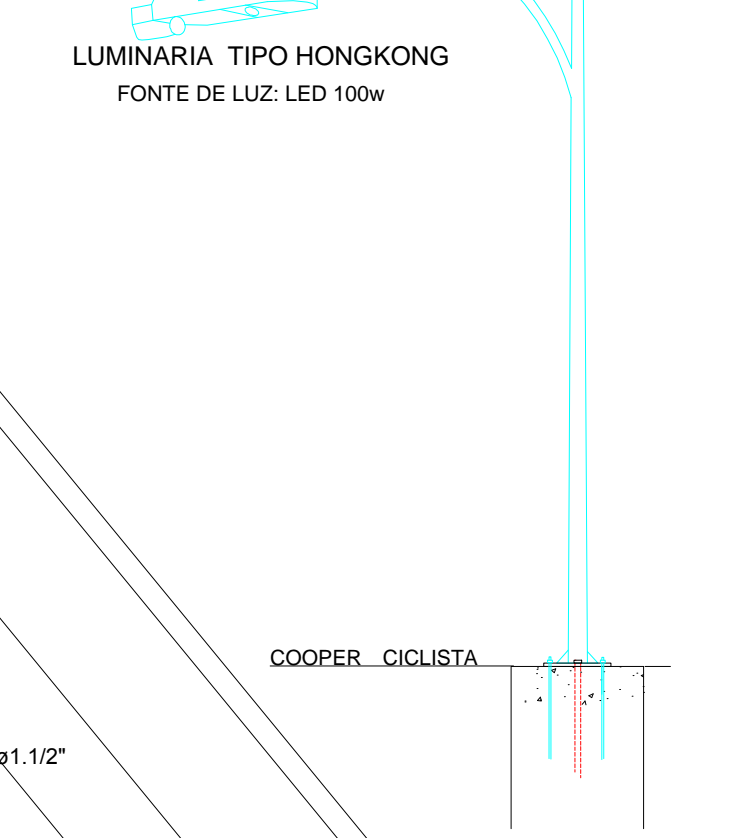
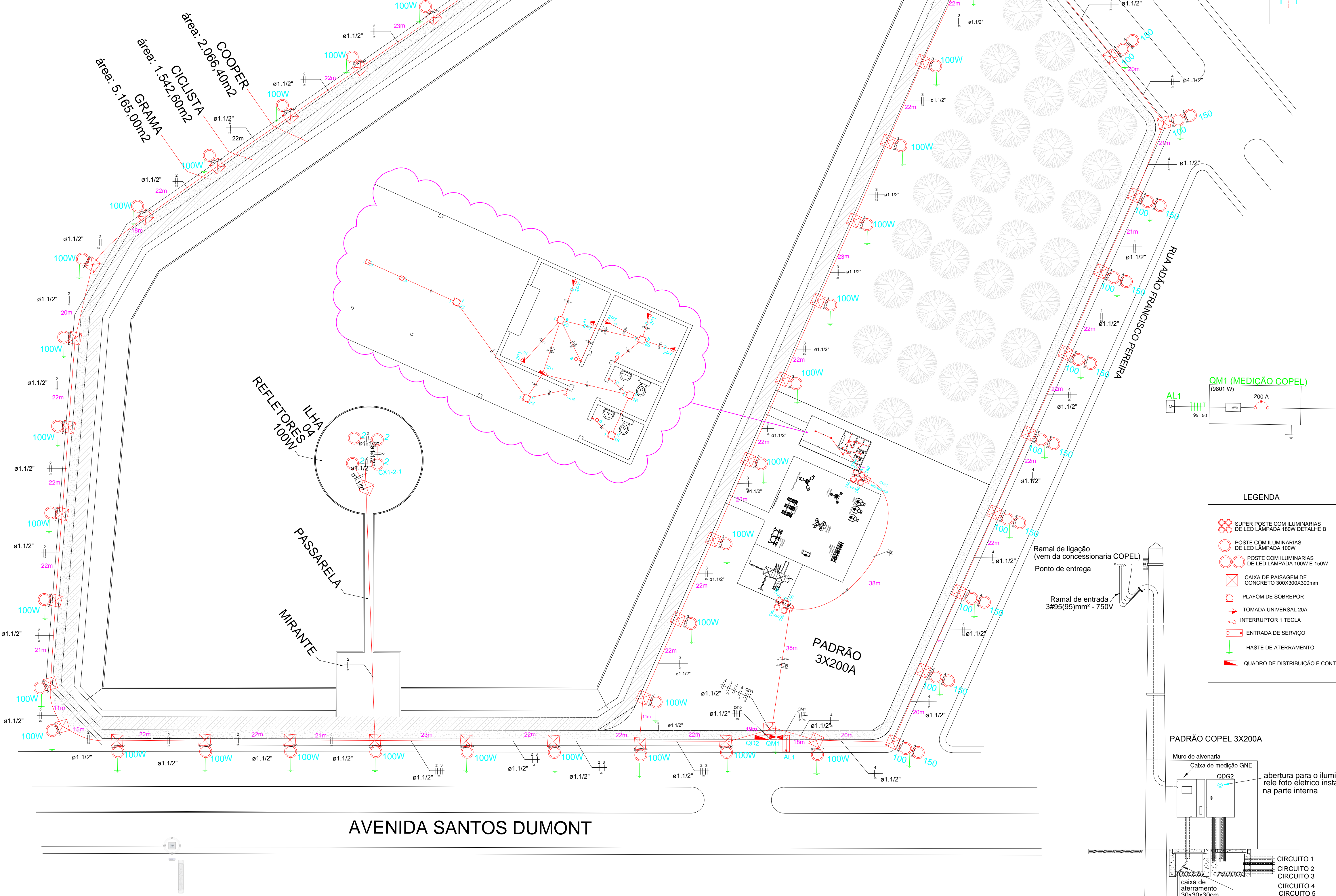
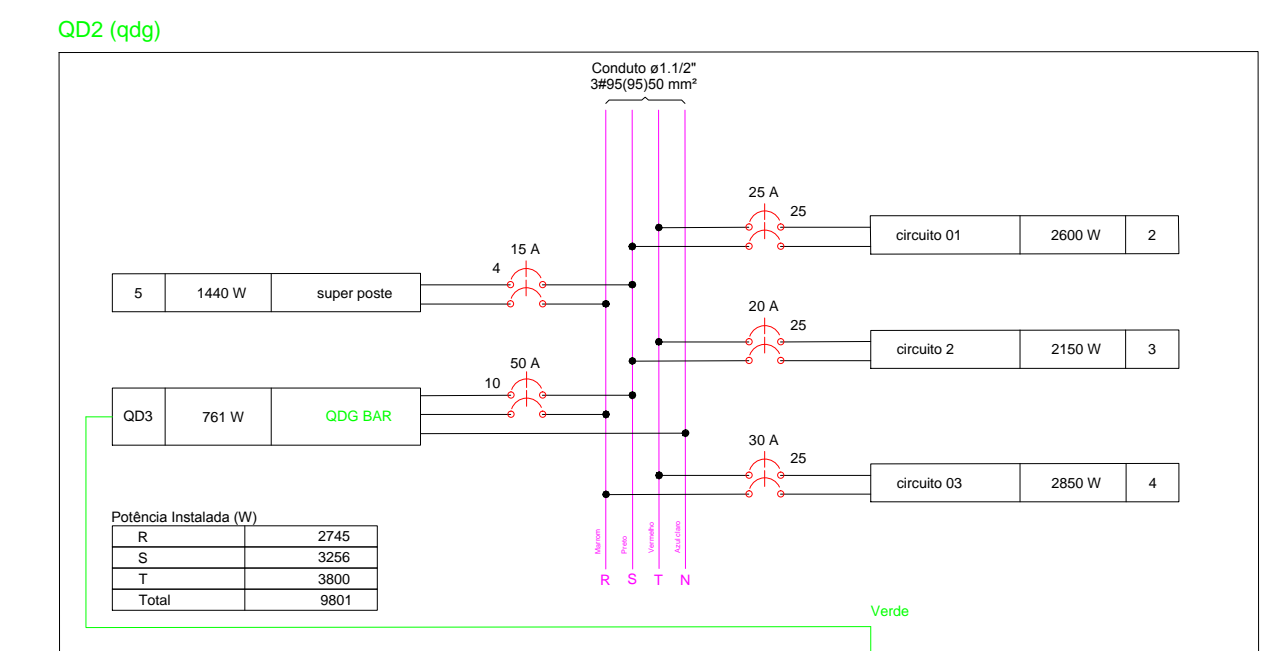
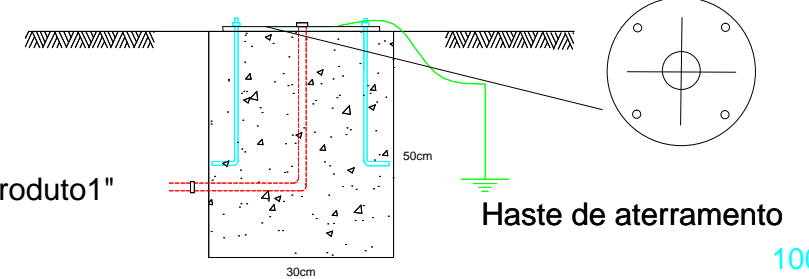


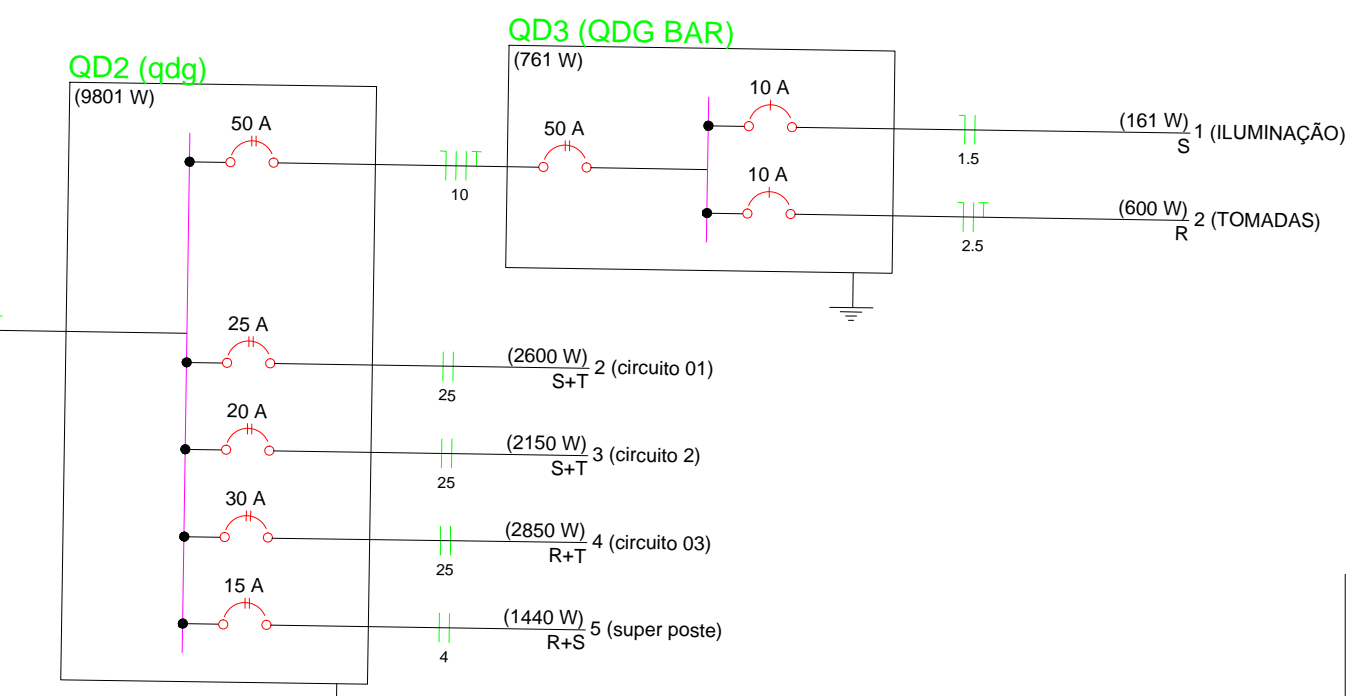
Quadro de Cargas (QD2)																					
Circuito	Descrição	Esquema	Método de inst.	V (V)	Iluminação (W)	Pot. total. (VA)	Pot. total. (W)	Fases	Pot. - R (W)	Pot. - S (W)	Pot. - T (W)	FCT	FCA	In' (A)	Seção (mm <sup>2</sup> )	Ic (A)	Disj (A)	dV parc (%)	dV total (%)	Status	
QD3	QDG BAR	2F+N+T	B1	220 / 127 V	100 150 180	1072	761	R+S	161	1300	1075	1,00	0,60	39,4	25	133,0	25,0	3,46	3,99	Ok	
2	circuito 01	F+F	B1	220 V	26	5200	2600	S+T	1300	1075	1075	1,00	0,60	32,6	25	133,0	20,0	3,13	3,66	Ok	
3	circuito 2	F+F	B1	220 V	17 3	4300	2150	S+T	1075	1075	1075	1,00	0,60	32,6	25	133,0	30,0	2,53	3,06	Ok	
4	circuito 03	F+F	B1	220 V	12 11	5700	2850	R+T	1425	1425	1425	1,00	0,60	43,2	25	133,0	30,0	2,53	3,06	Ok	
5	super poste	F+F	B1	220 V	8	2880	1440	R+S	720	720	720	1,00	0,60	21,8	4	42,0	15,0	3,50	4,03	Ok	
TOTAL					55 14 8	19152	9801	R+S+T	2745	3256	3800										

Detalhe da Flange



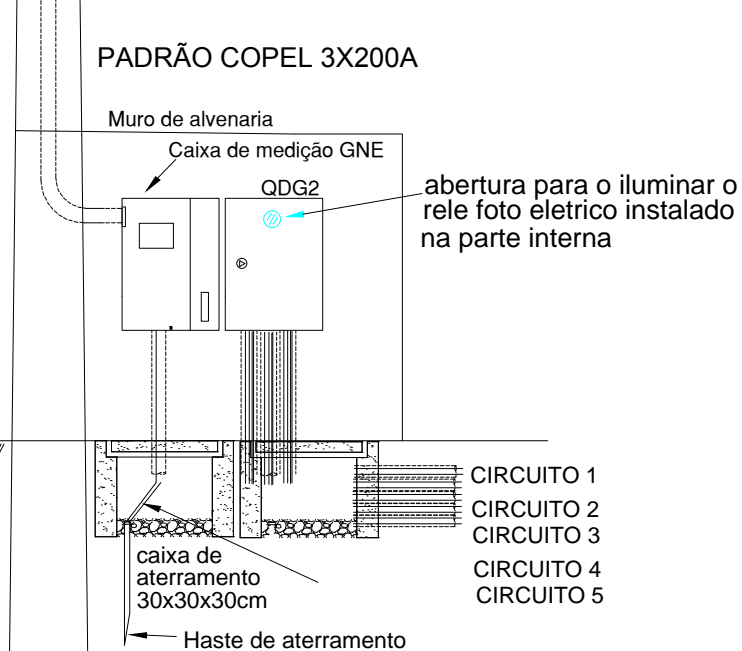
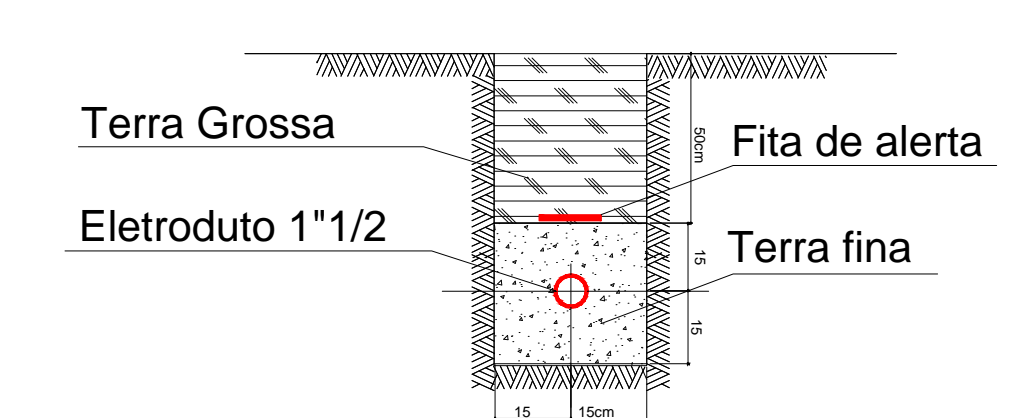
DETALHE B

Luminárias para iluminação pública LED com potência máxima de 180 w (margem de + ou - 5%), tensão de alimentação bivolt, frequência nominal de 60hz, fator de potência igual ou superior a 0,98, distorção harmônica total de corrente (ATHD) igual ou inferior a 9%, temperatura de cor (TCC) 5000K (margem de + ou - 10%), índice de reprodução de cores (IRC) maior ou igual a 70, protetor contra surtos de sobretensão 10KV, sobrecorrente 10KA, grau de proteção do aparelho de iluminação (conjunto óptico, fotocélula e alojamento do driver) mínimo IP67, fluxo luminoso efetivo do aparelho de iluminação (lúmens) maior ou igual de 24.300 lm, eficiência energética maior ou igual 135 lm/W, proteção contra impactos mecânicos mínimos IK08, sistemas integrados ao corpo da luminária para acionamento e desligamento automático em função da luminosidade (fotocélula) ou tomada três pinos, estrutura em alumínio injetado com pintura eletrostática na cor azul, verde, preto ou amarelo (conforme indicação do Departamento de Engenharia do licitador) RAL5005, sistema de fixação de 48 mm a 60,3mm, cabo de alimentação com cinco metros sem emendas, aparelho de iluminação com vida útil igual ou superior a 60.000 h (comprovada através de LM80 - L70 ensaiada acima de 55°C), as luminárias deverão possuir garantia contra defeitos de fabricação de período igual ou maior a seis anos, assinado pelo fabricante da luminária, possuir ensaios laboratoriais do aparelho de iluminação pública LED realizados em laboratório acreditado pelo INMETRO, conforme Portaria INMETRO/MDIC Nº20 de 15 de fevereiro de 2017. O prospecto ou folder das luminárias ofertadas devem ser entregues no ato na licitação junto com a proposta.



- LEGENDA
- SUPER POSTE COM ILLUMINARIAS DE LED LÂMPADA 180W DETALHE B
  - POSTE COM ILLUMINARIAS DE LED LÂMPADA 100W
  - POSTE COM ILLUMINARIAS DE LED LÂMPADA 100W E 150W
  - ⊠ CAIXA DE PAISAGEM DE CONCRETO 300x300x300mm
  - PLAFOM DE SOBREPOR
  - ⊞ TOMADA UNIVERSAL 20A
  - ⊞ INTERRUPTOR 1 TECLA
  - ⊞ ENTRADA DE SERVIÇO
  - ⊞ HASTE DE ATERRAMENTO
  - ⊞ QUADRO DE DISTRIBUIÇÃO E CONTROLE

Detalhe da cava dos eletrodutos enterrados no solo



PROJETO			
OBRA	ILUMINAÇÃO PUBLICA LAGO II		
LOCAL	LARANJEIRAS DO SUL -PR LOGO II		
PROPRIETÁRIO	PREFEITURA MUNICIPAL DE LARANJEIRAS DO SUL		
REFERÊNCIAS	PLANTA BAIXA SITUAÇÃO	ESCALA INDICADA	FOLHA
			1/1
PROJETO ELETRICO			